

**Dauerpolarisiertes Kondensatormikrofonmodul
passend zu den Speiseadaptern K6 und K6P**

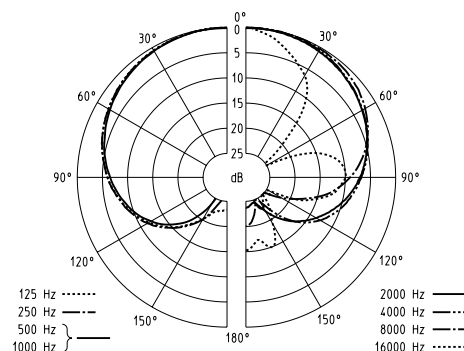
ME 64

Das ME 64 ist ein Mikrofonmodul, das zu den Speiseadaptern K6 und K6P paßt. Es eignet sich für den Einsatz bei Reportagen, Interviews, Nachvertonungen und Beschallungsanlagen. Oberfläche: mattschwarz eloxiert, kratzfest.

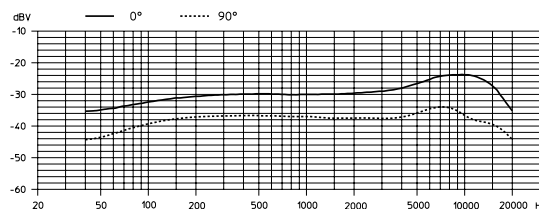
Art.-Nr. 03282

Merkmale

- Nierencharakteristik
- Ausgezeichnete Richtwirkung im gesamten Übertragungsbereich
- Hohe Rückkopplungssicherheit
- Wirksame Unterdrückung rückwärtig einfallender Schallanteile
- Hohe Sprachverständlichkeit
- Hoher Grenzschalldruckpegel
- Breitbandiger Übertragungsbereich
- Integrierter Poppchutz
- Lieferumfang: 1 ME 64



Der abgebildete Speiseadapter K6 gehört nicht zum Lieferumfang.



Technische Daten

Richtcharakteristik	Niere
Übertragungsbereich	40 - 20.000 Hz ± 2,5 dB
Freifeldleerlauf-Übertragungsfaktor (1 kHz)	31 mV/Pa ± 2,5 dB
Nennimpedanz	200 Ω (an K6)
Min. Abschlußimpedanz	1000 Ω (an K6)
Ersatzgeräuschpegel A-bewertet (DIN IEC 651)	16 dB
CCIR-bewertet (CCIR 468-3)	25 dB
Grenzschalldruckpegel	130 dB bei 1 kHz (K = 1%)
Abmessungen in mm	Ø 22,5 x 106
Gewicht	35 g

Empfohlenes Zubehör

Windschirm (Schaumnetz)	MZW 64	Art.-Nr. 03703
Windschirm (Schaumstoff)	MZW 64 pro, velourisiert	Art.-Nr. 03711

Ausschreibungstext

Mikrofonmodul mit Nierencharakteristik, passend zu den Speiseadaptern K6 und K6P. Übertragungsbereich 40 - 20.000 Hz ± 2,5 dB, Freifeldleerlauf-Übertragungsfaktor 31 mV/Pa ± 2,5 dB bei 1 kHz, Nennimpedanz 200 Ω (an K6), min. Abschlußimpedanz 1000 Ω (an K6), Grenzschalldruckpegel 130 dB bei 1 kHz (K = 1%), Abmessungen Ø 22,5 x 106 mm, Gewicht 35 g.