

Dauerpolarisiertes Kondensatormikrofonmodul passend zu den Speiseadaptern K6 und K6P

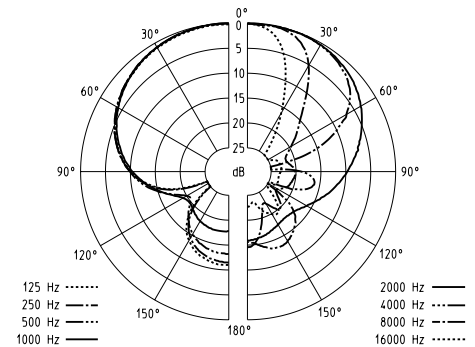
ME 66

Art.-Nr. 03284

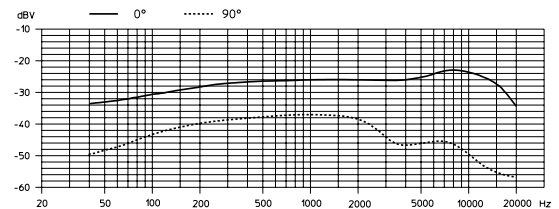
Das ME 66 ist ein Mikrofonmodul, das zu den Speiseadaptern K6 und K6P paßt. Es ist besonders geeignet für Reportagen, Filmproduktionen und zur Aufnahme von leisen Signalen in geräuschvoller oder halliger Umgebung, da Schallereignisse außerhalb der Haupteinsprachrichtung wirkungsvoll ausgeblendet werden. Oberfläche: mattschwarz eloxiert, kratzfest.

Merkmale

- Supernieren-/Keulencharakteristik
- Ausgeprägte Richtcharakteristik
- Hoher Bündelungsgrad
- Geringes Eigenrauschen
- Hohe Empfindlichkeit
- Hoher Übertragungsfaktor
- Lieferumfang: 1 ME 66



Der abgebildete Speiseadapter K6 gehört nicht zum Lieferumfang.



Technische Daten

Richtcharakteristik	Superniere/Keule
Übertragungsbereich	40 - 20.000 Hz \pm 2,5 dB
Freifeldleerlauf-Übertragungsfaktor (1 kHz)	50 mV/Pa \pm 2,5 dB
Nennimpedanz	200 Ω (an K6)
Min. Abschlußimpedanz	1000 Ω (an K6)
Ersatzgeräuschpegel	
A-bewertet (DIN IEC 651)	10 dB
CCIR-bewertet (CCIR 468-3)	21 dB
Grenzschalldruckpegel	125 dB bei 1 kHz (K = 1%)
Abmessungen in mm	\varnothing 22,5 x 221
Gewicht	65 g

Empfohlenes Zubehör

Windschirm (Schaumnetz)	MZW 66	Art.-Nr. 03704
Windschirm (Schaumstoff)	MZW 66 pro, velourisiert	Art.-Nr. 03712

Ausbreitungstext

Mikrofon-Modul mit Supernieren/Keulencharakteristik, passend zu den Speiseadaptern K6 und K6P. Übertragungsbereich 40 - 20.000 Hz \pm 2,5 dB, Freifeldleerlauf-Übertragungsfaktor 50 mV/Pa \pm 2,5 dB bei 1 kHz, Nennimpedanz 200 Ω (an K6), min. Abschlußimpedanz 1000 Ω (an K6), Grenzschalldruckpegel 125 dB bei 1 kHz (K = 1%), Abmessungen \varnothing 22,5 x 221 mm, Gewicht 65 g.