

Dauerpolarisiertes Kondensatormikrofonmodul passend zu den Speiseadaptern K6 und K6P

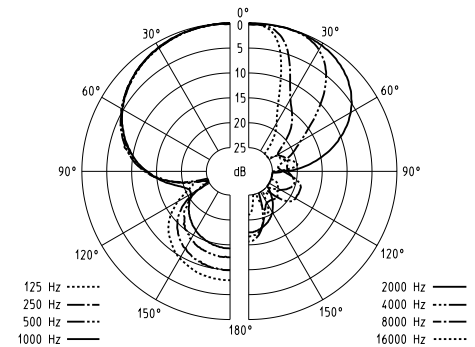
ME 67

Art.-Nr. 03285

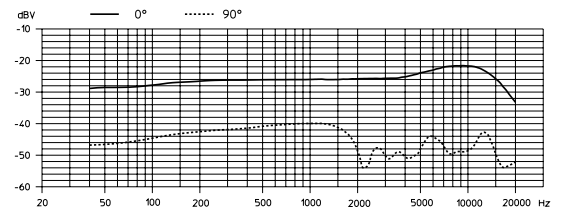
Das ME 67 ist ein Mikrofonmodul, das zu den Speiseadaptern K6 und K6P paßt. Aufgrund seiner Richtcharakteristik ist das ME 67 immer dann zu verwenden, wenn aus irgendwelchen Gründen eine Mikrofon-Aufstellung nahe der Schallquelle nicht möglich ist. Oberfläche: mattschwarz eloxiert, kratzfest.

Merkmale

- Keulencharakteristik
- Besonders ausgeprägte Richtcharakteristik
- Hoher Bündelungsgrad
- Geringes Eigenrauschen
- Besonders hoher Übertragungsfaktor
- Breitbandiger Übertragungsbereich
- Lieferumfang: 1 ME 67



Der abgebildete Speiseadapter K6 gehört nicht zum Lieferumfang.



Technische Daten

Richtcharakteristik	Keule
Übertragungsbereich	40 - 20.000 Hz \pm 2,5 dB
Freifeldleerlauf-Übertragungsfaktor (1 kHz)	50 mV/Pa \pm 2,5 dB
Nennimpedanz	200 Ω (an K6)
Min. Abschlußimpedanz	1000 Ω (an K6)
Ersatzgeräuschpegel	
A-bewertet (DIN IEC 651)	10 dB
CCIR-bewertet (CCIR 468-3)	21 dB
Grenzschalldruckpegel	125 dB bei 1 kHz (K = 1%)
Abmessungen in mm	\varnothing 22,5 x 343
Gewicht	100 g

Empfohlenes Zubehör

Windschirm (Schaumstoff) MZW 67 pro, velourisiert

Art.-Nr. 03832

Ausschreibungstext

Mikrofon-Modul mit Keulencharakteristik, passend zu den Speiseadaptern K6 und K6P. Übertragungsbereich 40 - 20.000 Hz \pm 2,5 dB, Freifeldleerlauf-Übertragungsfaktor 50 mV/Pa \pm 2,5 dB bei 1 kHz, Nennimpedanz 200 Ω (an K6), min. Abschlußimpedanz 1000 Ω (an K6), Grenzschalldruckpegel 125 dB bei 1 kHz (K = 1%), Abmessungen \varnothing 22,5 x 343 mm, Gewicht 100 g.